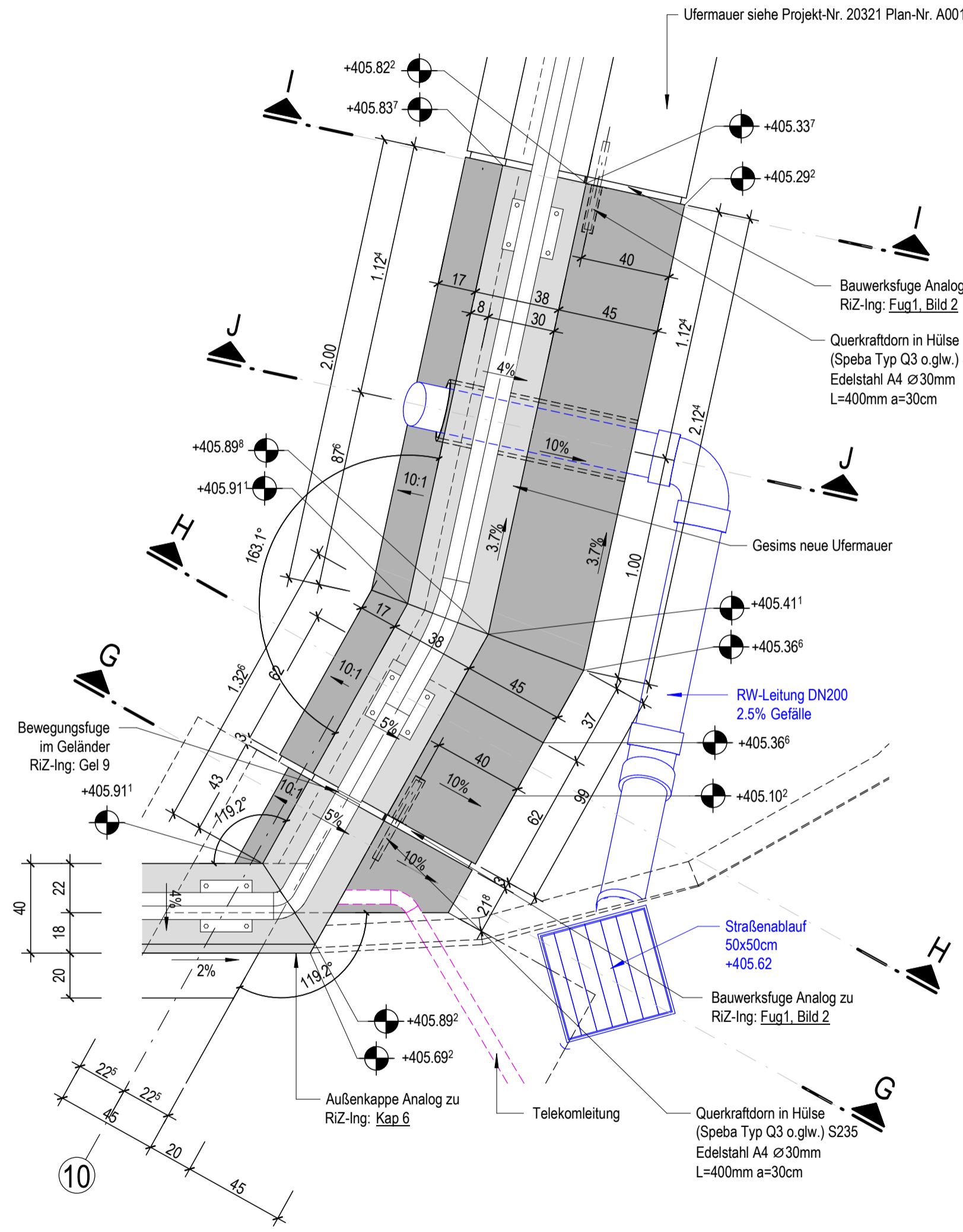


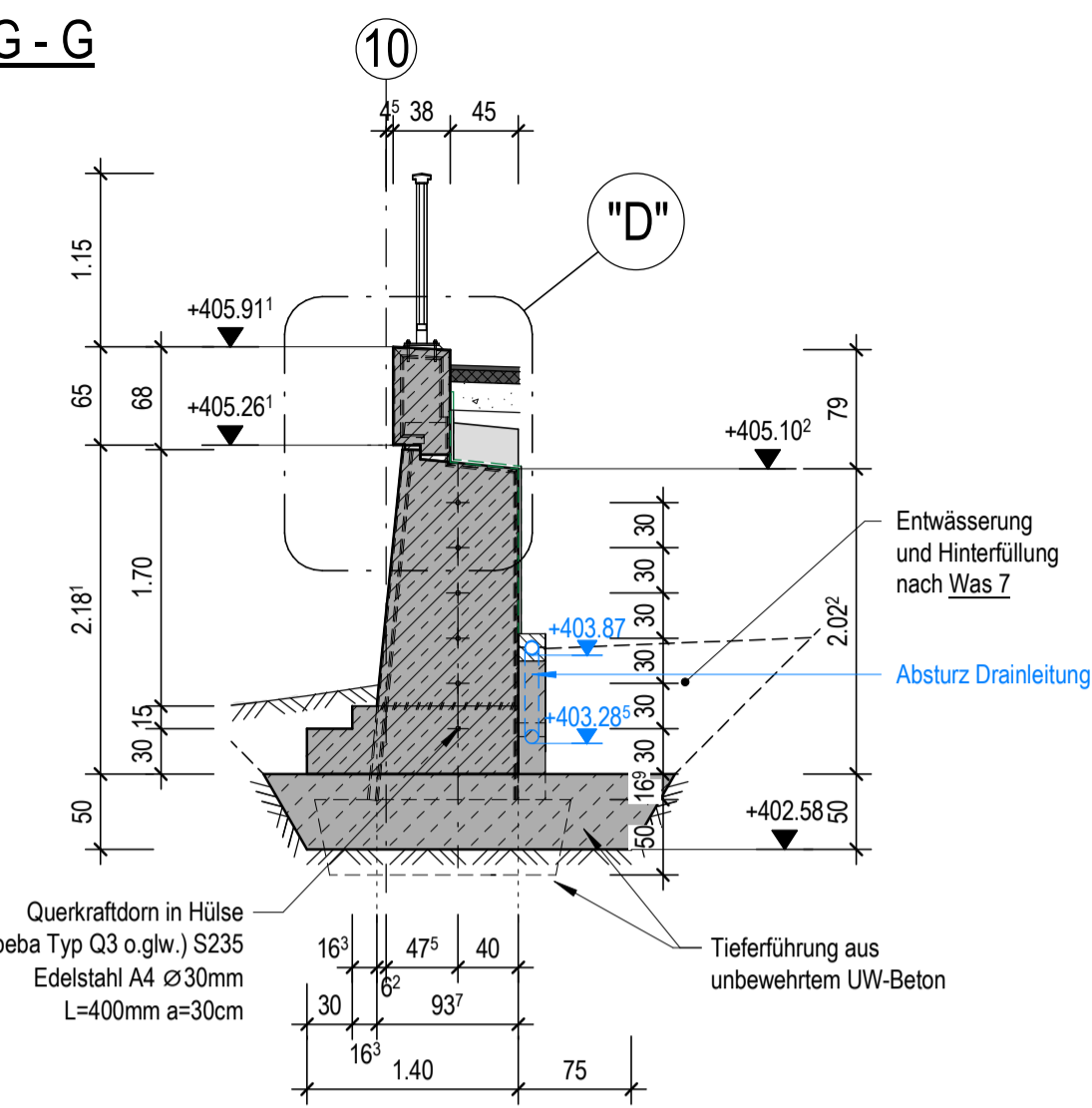
Detail "C"

M 1 : 20



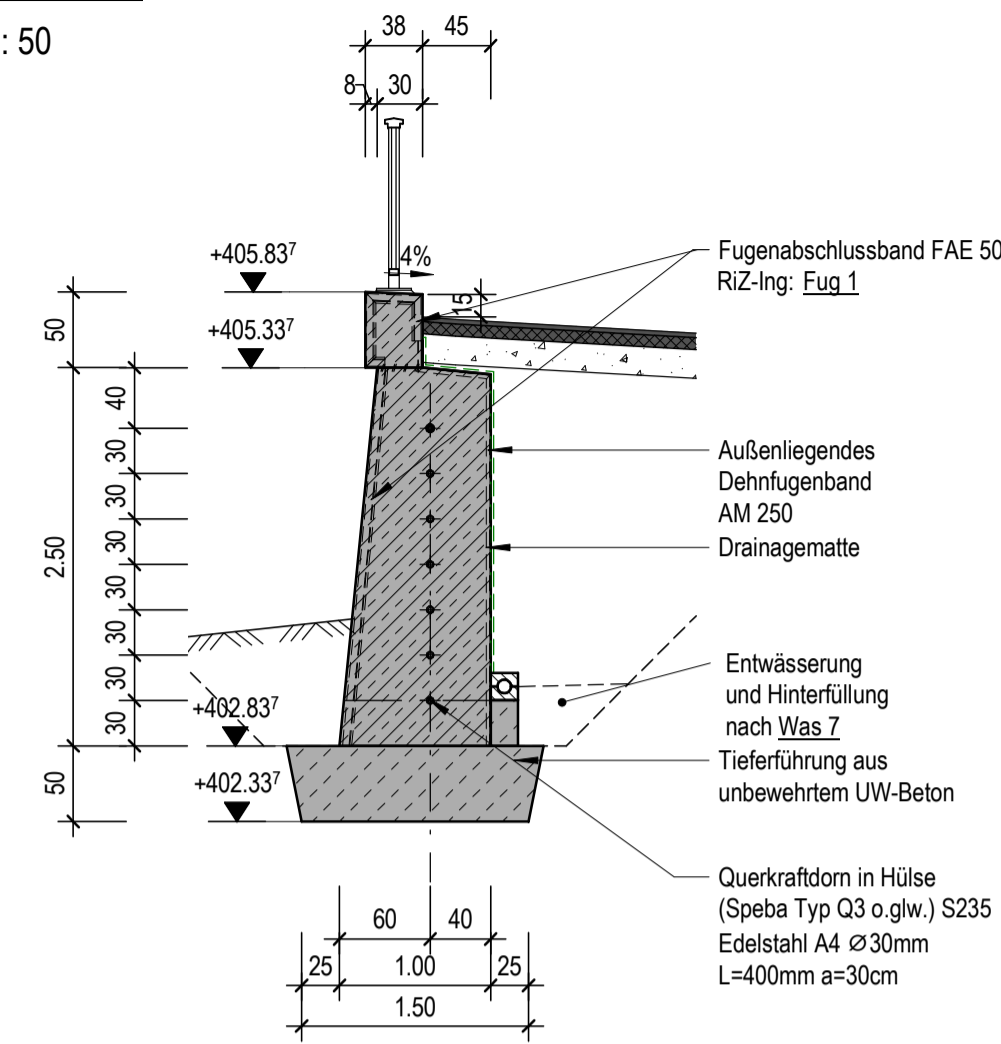
Schnitt G - G

M 1 : 20



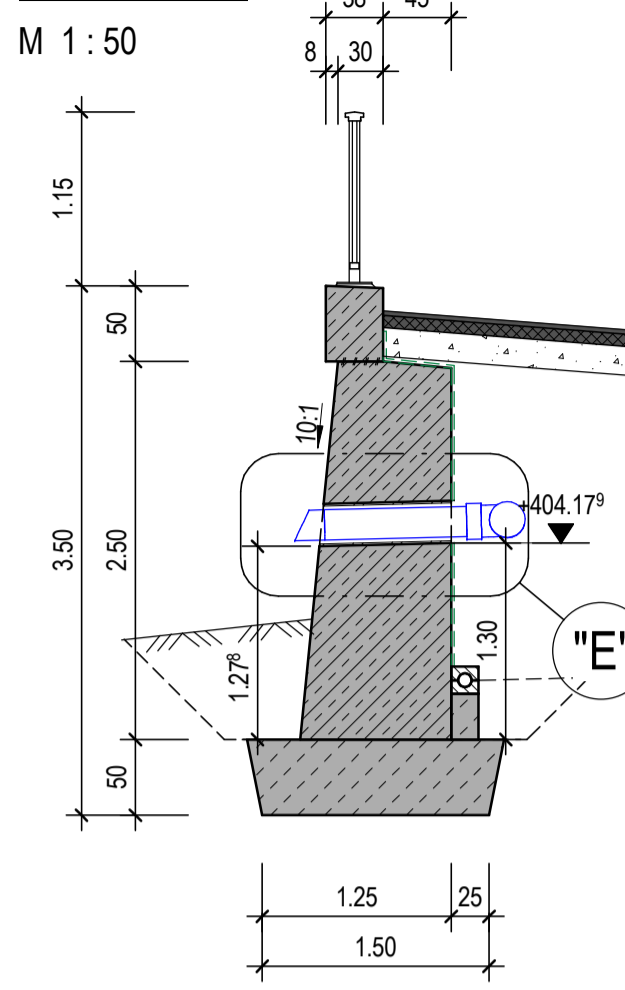
Schnitt I - I

M 1 : 50



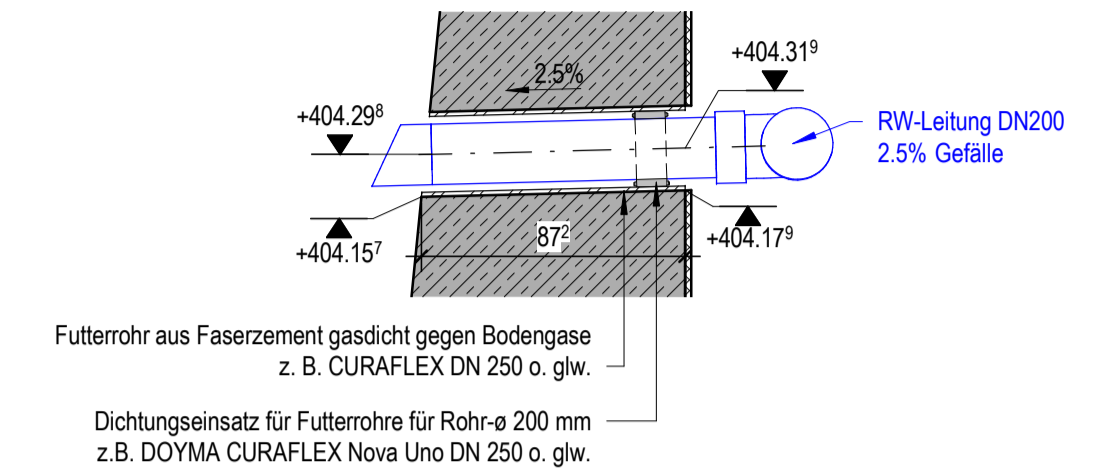
Schnitt J - J

M 1 : 50



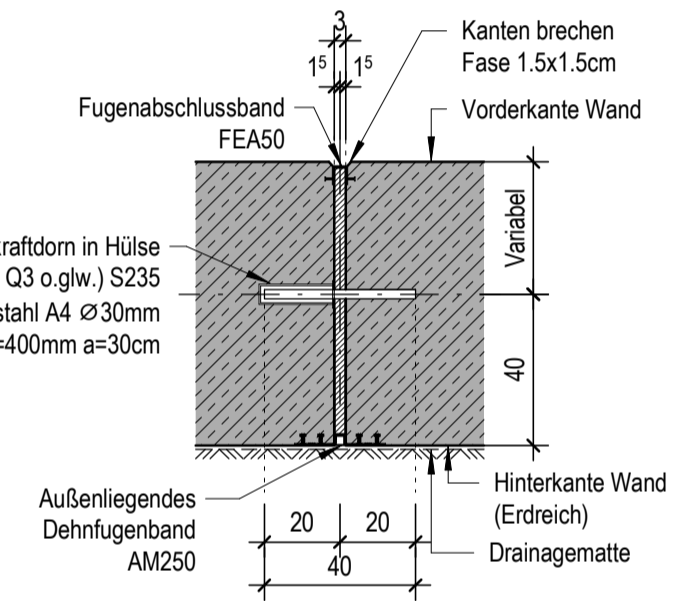
Detail "E"

M 1 : 25



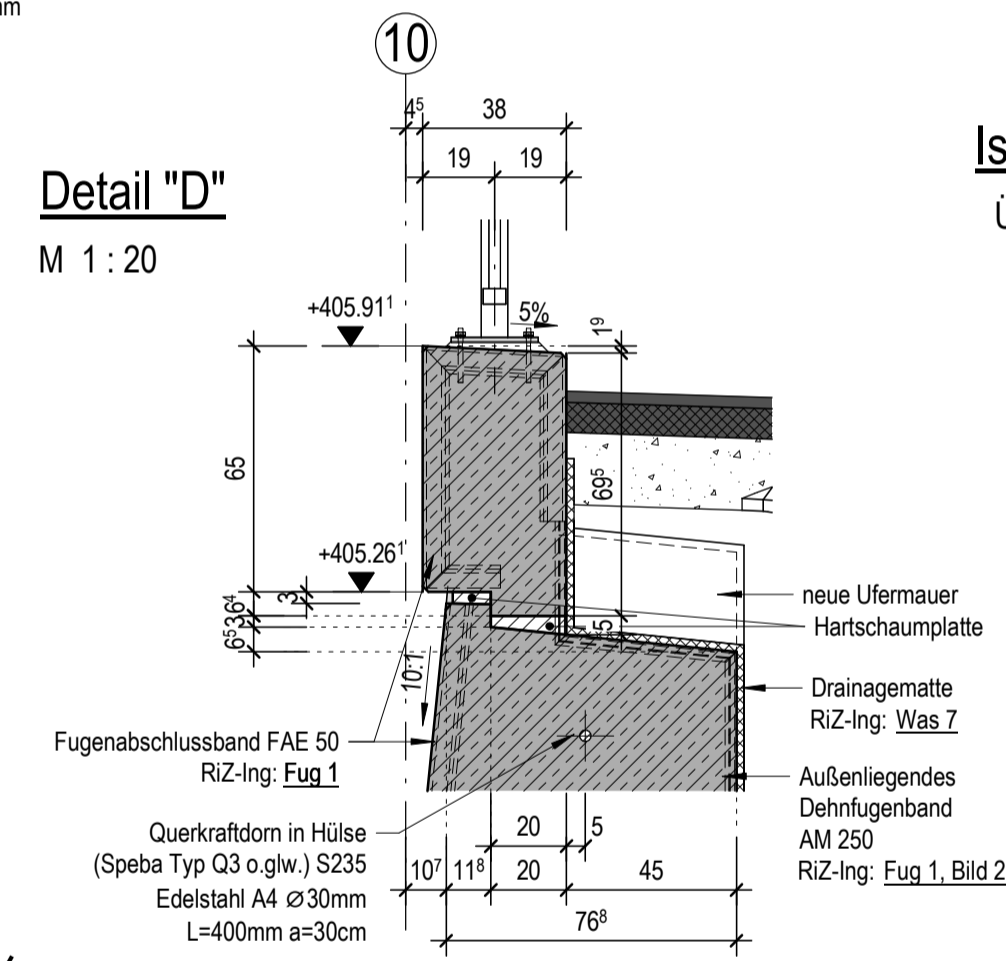
Regeldetail Bauwerksfuge (BF)

nach RIZ-Ing: Fug 1, Bild 2
M 1:20



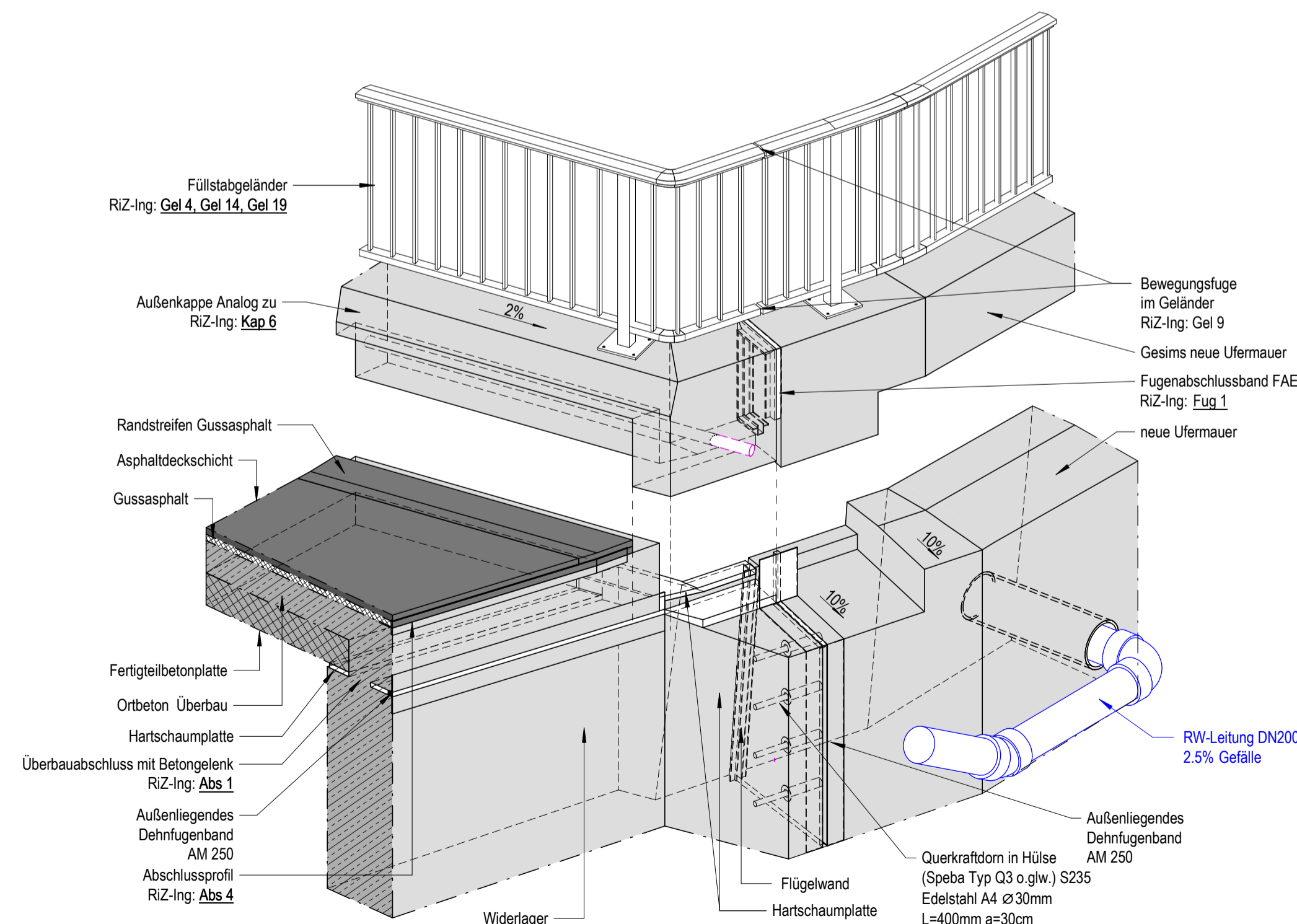
Detail "D"

M 1 : 20



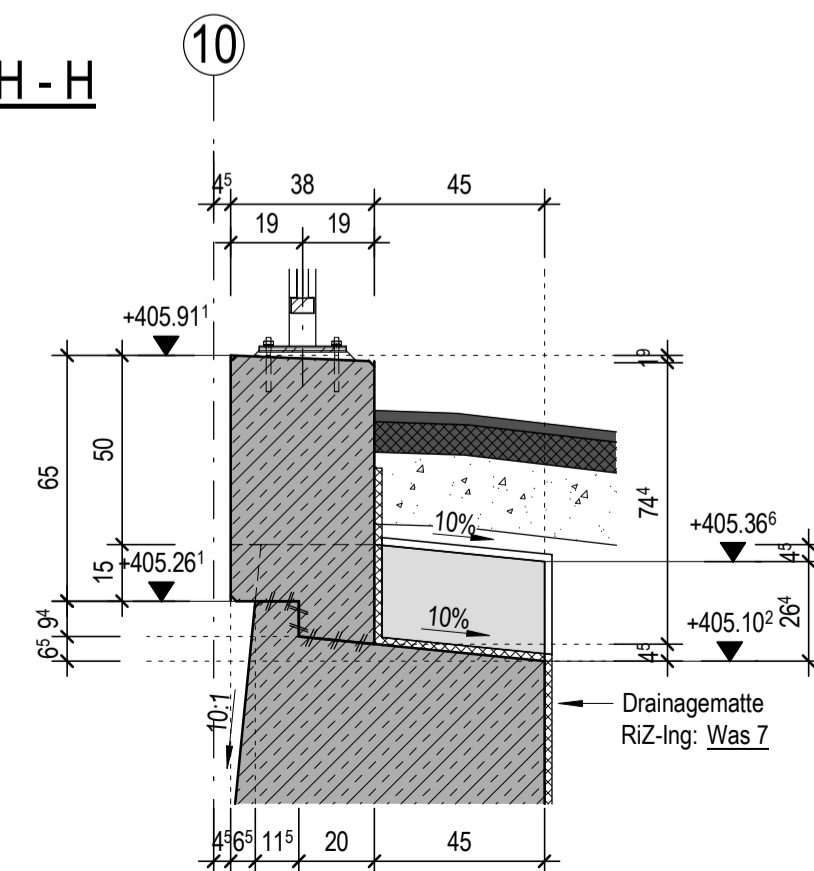
Isometrische Darstellung

Überbau - Widerlager - Flügel - Bauwerksfuge



Schnitt H - H

M 1 : 20



Legende

- Stahlbeton
- Fertigteil
- Beton unbewehrt
- Bestand
- Arbeitsfuge
- Geplantes Gelände
- Drainageleitung DN100
- RW Leitung
- Trinkwasserleitung
- Telekomleitung

Index	Art der Änderung	Name	Datum
-------	------------------	------	-------



Weiß Ingenieure
Weiß Beratende Ingenieure GmbH
79111 Freiburg
Bötzingen Straße 29
Telefon 0761 45283-0
Telefax 0761 45283-99
info@weiss-ingenieure.de
www.weiss-ingenieure.de

Bauherr	Stadt Elzach Hauptstr. 69, 79215 Elzach	Projekt-Nr.	21078
Bauvorhaben	SÜ ü.d. Yachbach in Elzach-Yach (BW-Nr. 138)	Plan-Nr.	A102
Planinhalt	Bauwerksplan Übergang Brücke - Ufermauer Ausführungsplan	Maßstab	1:50/1:20
Gezeichnet	21.02.2023 Kruch	Blattgröße	0.84*0.42m
Geprüft	21.02.2023 Krienen		
Dateiname	21078Y102_Bruecke_Yachbach.rvt		